



INSTITUTUL NATIONAL DE
CERCETARE – DEZVOLTARE PENTRU
OPTOELECTRONICA



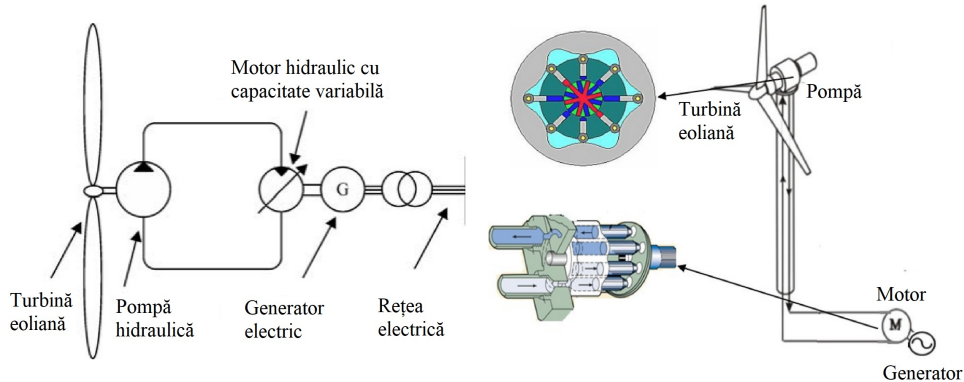
Certificat nr.: AJAEU/09/11337

Str. Atomistilor Nr.409, C.P. MG-5, Cod 077125, Magurele - Ilfov, Telefon/Fax: 021.457.45.22, E-mail:inoe@inoe.inoe.ro, http://inoe.inoe.ro

FIȘĂ TEHNICĂ

"*Studiu tehnic de definire privind utilizarea actionarilor hidraulice in aplicatiile de productie, transmitere si stocare a energiei provenite din surse regenerabile*"

Domeniul de utilizare: <i>Energie regenerabila - aplicatii ce integreaza transmisii hidrostatice</i>	
Tip: <i>Studiu prospectiv</i>	Brevete:
Status: <i>Nou</i>	Data: 2024/06/07
Proiectant: <i>INOE 2000 - Institutul de Cercetari pentru Hidraulica si Pneumatica Bucuresti</i>	Executant: <i>INOE 2000 - Institutul de Cercetari pentru Hidraulica si Pneumatica Bucuresti</i>



Date tehnice: Studiul tehnic de definire privind utilizarea actionarilor hidraulice in aplicatiile de productie, transmitere si stocare a energiei provenite din surse regenerabile cuprinde 7 capitole, dupa cum urmeaza: 1. Introducere, 2. Surse regenerabile de energie si importanta lor, 3. Fundamentele actionarilor hidraulice, 4. Utilizarea actionarilor hidraulice in producerea de energie regenerabila, 5. Utilizarea actionarilor hidraulice in transmiterea energiei, 6. Utilizarea actionarilor hidraulice in stocarea energiei, 7. Concluzii si perspective.